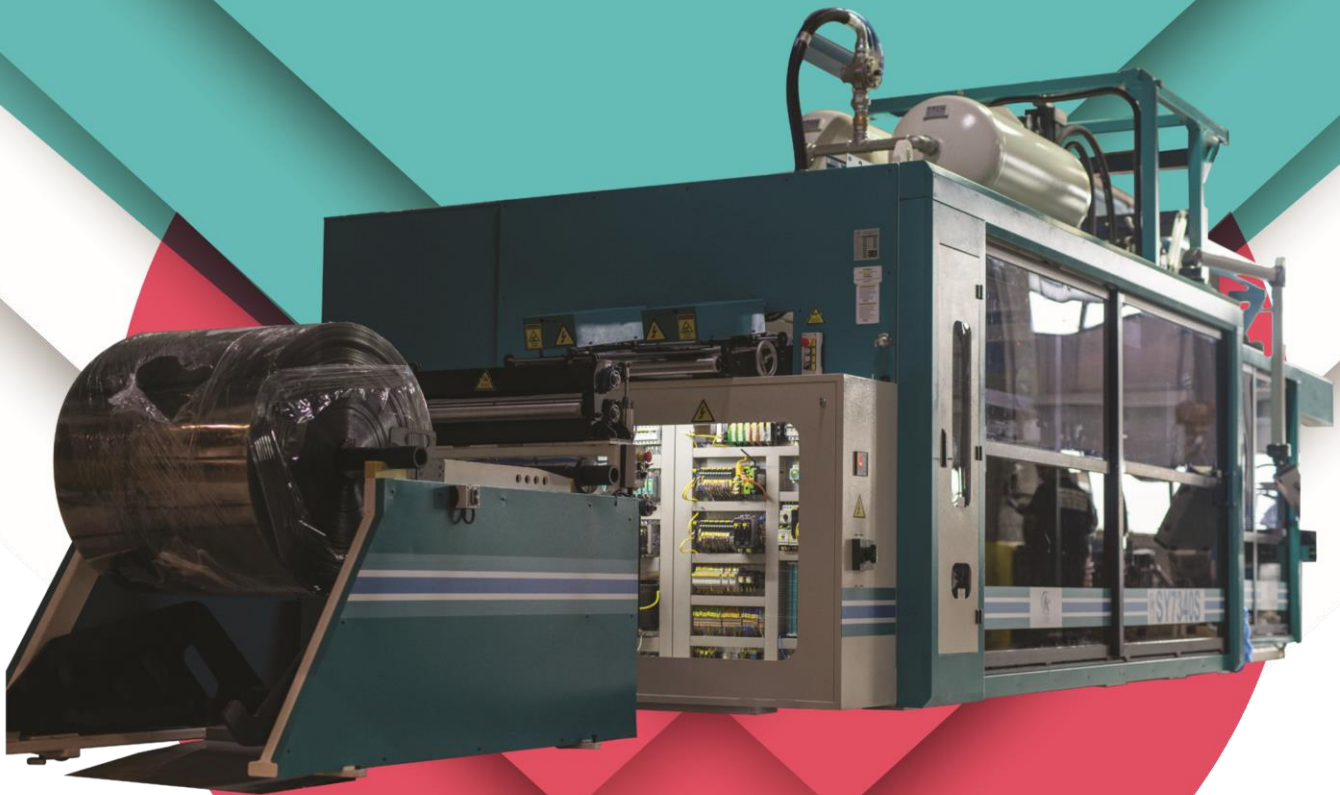


"Your ideal partner for sustainable solutions"



www.a-zform.com

A-ZFORM SY7340S

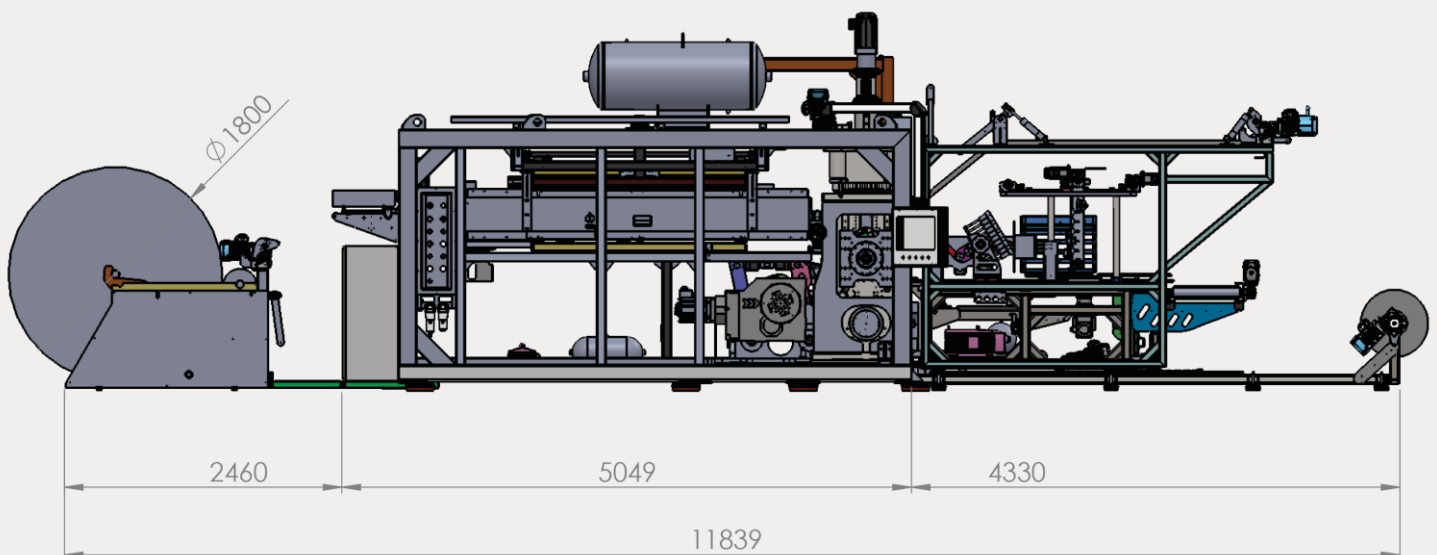
FOR HIGH SPEED PET PRODUCTION AND
HEAVY WEIGHT PP AND OTHER PLASTIC MATERIAL

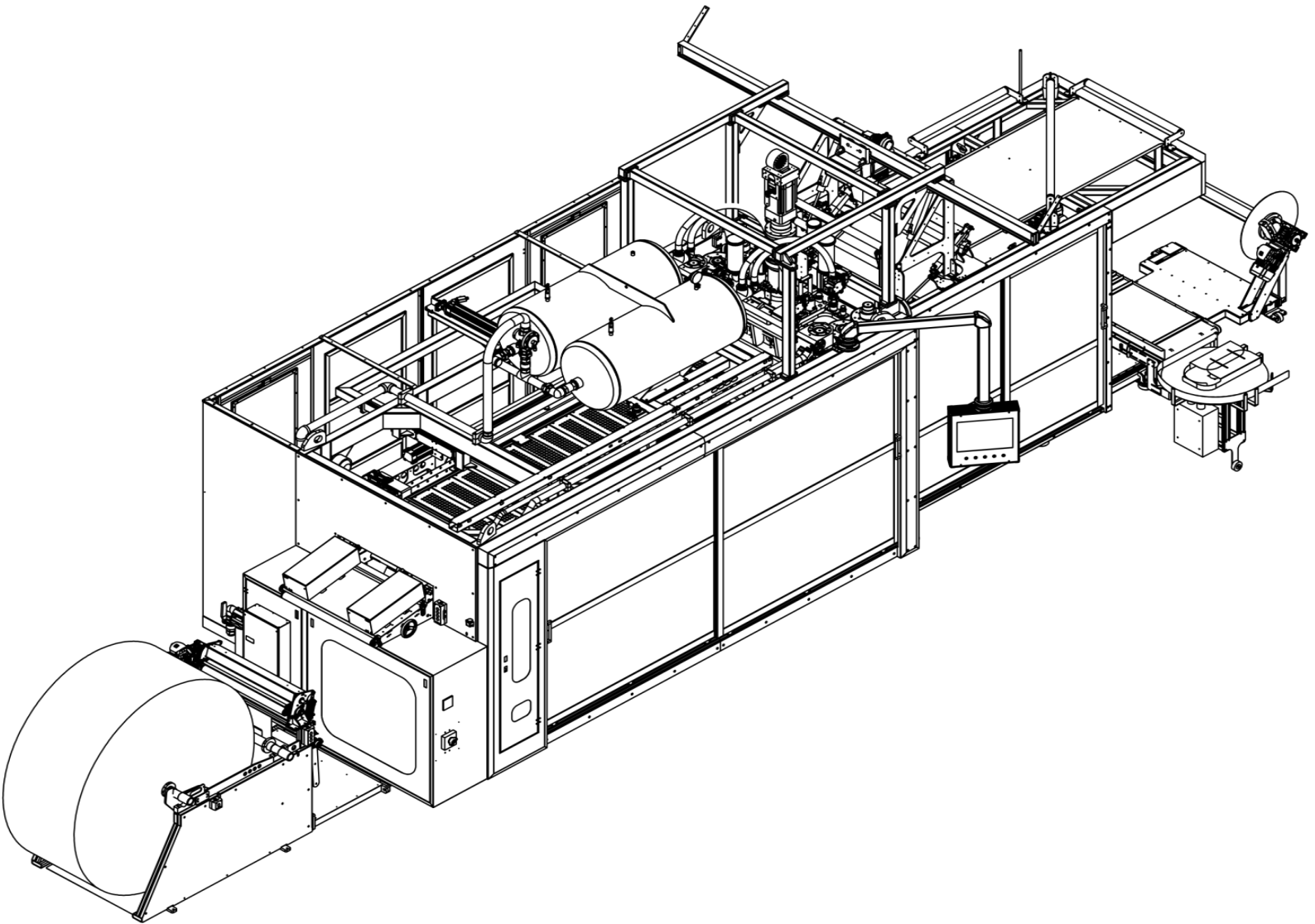
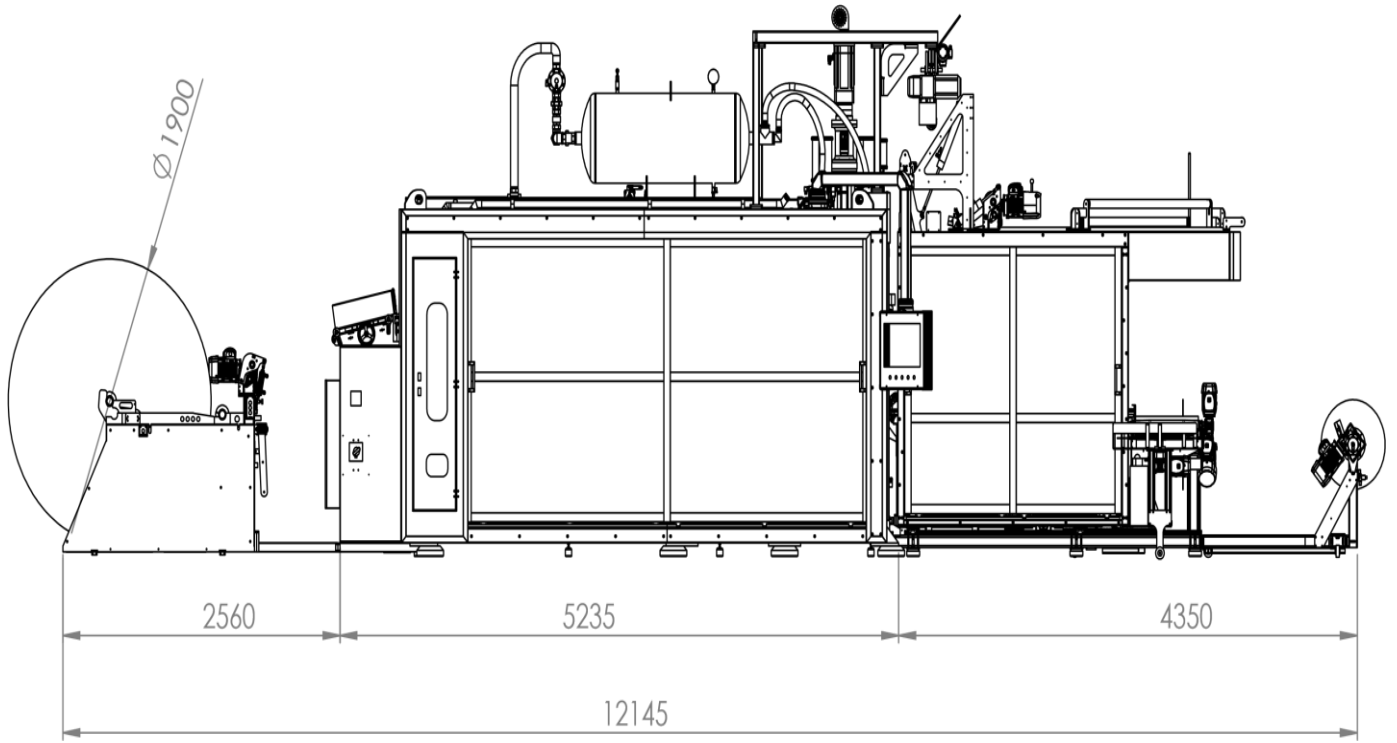


Hakkımızda / About Us

A-Z FORM ekibinin hikayesi çeyrek asır önce thermoform ve paketlenme sektöründe , yılların verdiği tecrübe ve son teknolojiyi birleştirerek Avrupa standartlarında makina ve ekipmanlarının revizyonu ve üretimiyle başlamıştır. Hedefimiz thermoform ve paketlenme sektöründe tecrübelerimiz ve yapılan Ar-Ge çalışmalarımız doğrultusunda üreticinin ihtiyaçlarına cevap veren %10-15 hammadde tasarrufu ve minimum iş gücü sağlayan yüksek verimli, kaliteli ve son teknolojiyle donatılmış thermoform ve paketlenme makinelerini siz değerli müşterilerimizin hizmetine sunmuştur.

The story of the A-Z FORM team began a quarter of a century ago in the thermoforming and packaging industry, with years of experience and recent It started with the revision and production of machinery and equipment at European standards by combining technology. Our goal is to offer high-efficiency, high-quality and state-of-the-art thermoforming and packaging machines that meet the needs of the manufacturer, providing 10-15% raw material savings and minimum labor force, to the service of our valued customers, in line with our experience and R&D studies in the thermoforming and packaging industry.





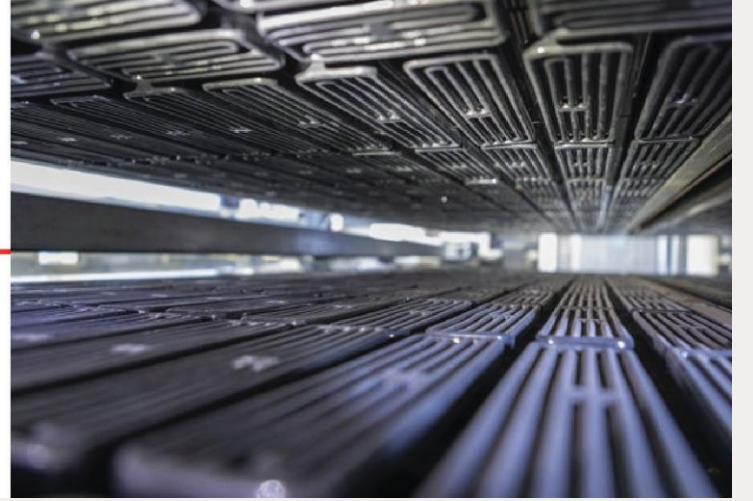
**CENTRAL
LUBRICATION UNIT**
MERKEZİ YAĞLAMA
ÜNİTESİ



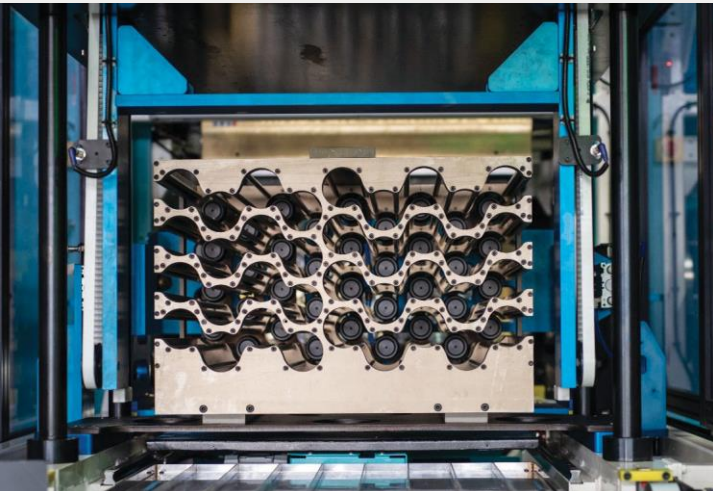
ELECTRIC CABINET
ELEKTRİK KABİNİ



OVEN
ISITICI TAVA



STACKING UNIT
İSTİFLEME ÜNİTESİ



A-ZFORM SY7340S HIGH Performance Thermoforming Machines

Air Valves

- Hava Valfleri

■ Thermal
Termal



- 4 mp camera
4 mp kamera



HIKV

Lubrication Unit

- Makine Yağlama
Ünitesi



SKF

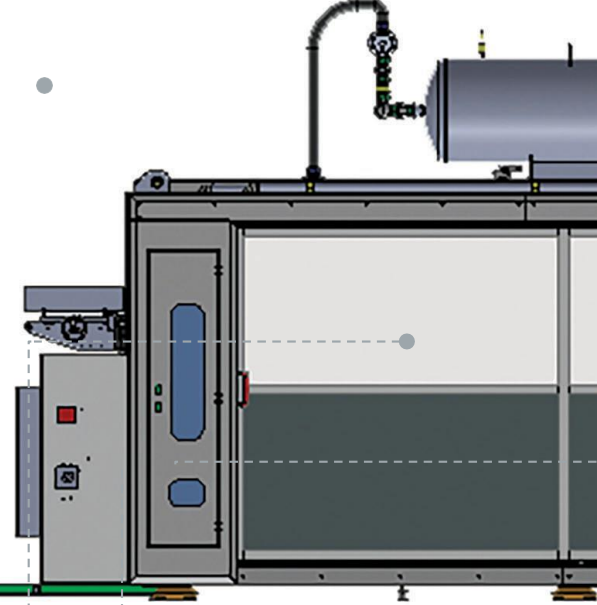
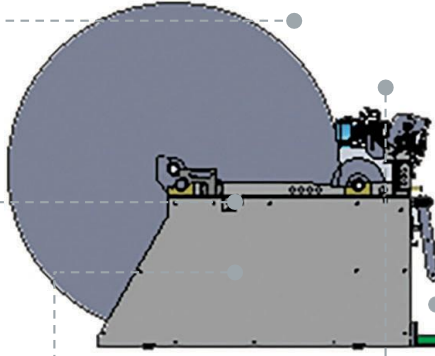
Hoses

- Hortumlar



Chain

- Zincirler



Solid State Relay

- SSR Sürücüler



GEFRAN

SEW
EURODRIVE

Lenze

Pneumatic Control

- Pnömatik Kontrol



Electric Components

- Şalt Malzemeleri



Gear Box

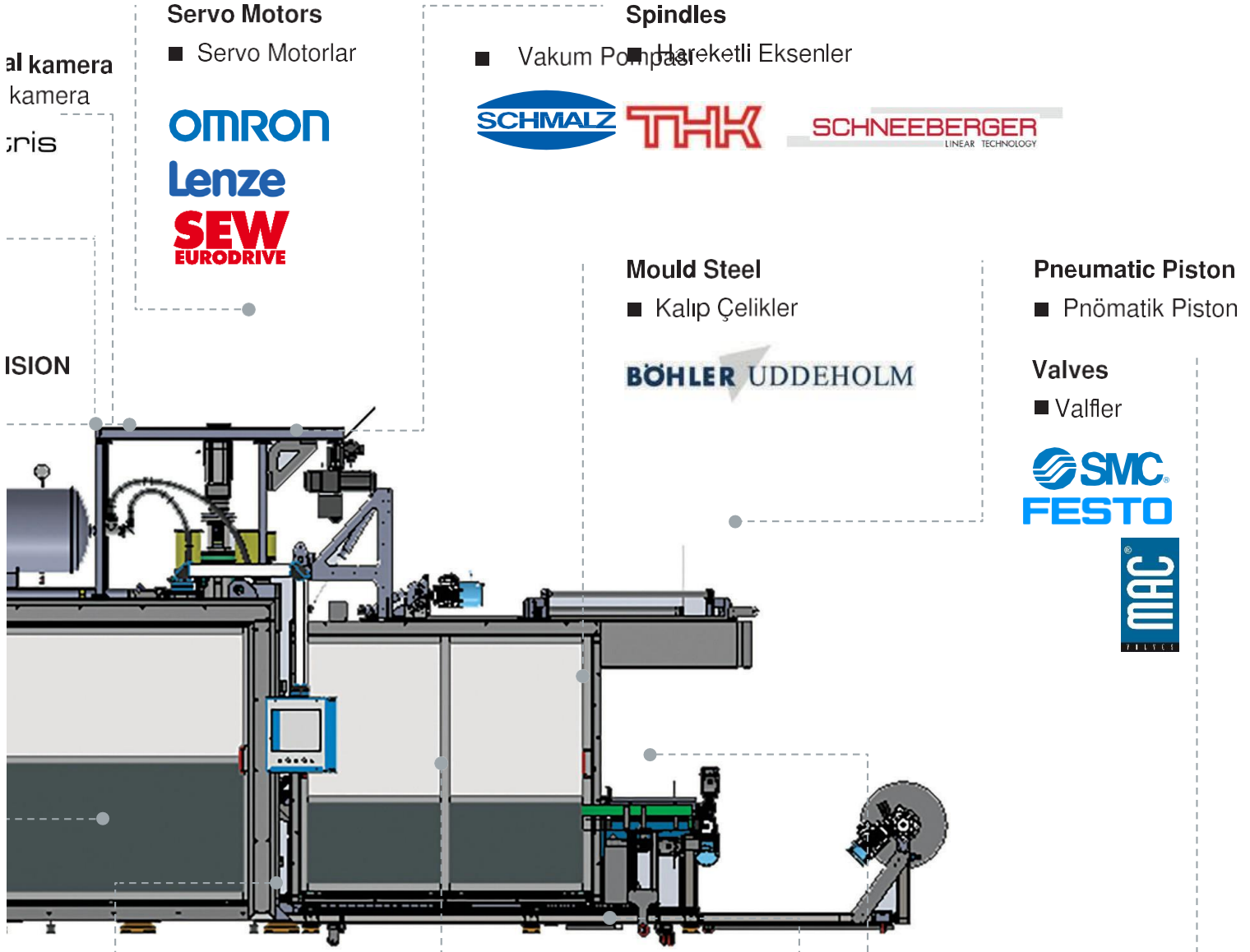
- Redüktör



Infrared Resistance

- İzolasyonlu Rezistanslar





Servo Motors

- Servo Motorlar



Spindles

- Vakum Pompası
- Hareketli Eksenler



Mould Steel

- Kalıp Çelikler



Pneumatic Piston

- Phnömatic Piston

Valves

- Valfler



Bearings

- Rulmanlar



Touch Screen / HMI

- Dokunmatik Panel



Mould Aluminum

- Kalıp Alüminyumlar

A LUMOLD®
1.707 5

A-ZFORM SY7340S

Teknik Özellikleri

- Hız boş çevrim: 0-48 devir/dk.
- Maksimum Şekillendirme Alanı: 750 x 400 mm
- Maksimum Folyo genişliği: 800 mm
- Min.Film Kalınlığı: 0,30 mm
- Maksimum Film Kalınlığı: 2,2 mm
- Hatve: 480 mm
- Şekillendirme-Kesme Kuvveti: 92.500 dnN
- Maksimum derinlik (şekillendirme): 150 mm
- Basınçlı Hava: 8 Bar 8 m³ (Makine üzerinde giriş hava filtre sistemi)
- Basınçlı Hava Sistemi: 4 adet giriş, tetikli valf, özel büyük hava tankları
- Nominal elektrik gücü: 120 kW (max. yük)
- Su Basıncı & Su Sıcaklığı: 3,4 bar, 10°C, 50.000 Cal (otomatik ayar) su filtresi
- Su giriş-çıkışları: Üst kalıp, alt kalıp, ejector, zincirler. 4 giriş, 4 çıkış
- Pnömatik Ekipmanlar: Smc, Mac-Festo
- Ağırlık: 19.200 kg
- Malzemeler: PP-PS-PVS-PET-ABS-PLA
- Kesim Ayar Sistemi: Motorla kumandalı – özel imalat dışı kutusu sistemi
- İletişim: Ethercat uzaktan Kontrolü
- Otomatik Gres Yağı: Bekamaks-SKF
- Yağlayıcı zincirler: Bekamaks-SKF
- Zincir milleri: Özel tasarlanmış güçlendirilmiş Alüminyum tam boy su soğutmalı 2379 58-60-hrc Çelik koruma özel çözümü. Ferran reflektörlü ısı yalıtımı. Yay Otomatik Germe Sistemi
- Kalıp Değişirme: Alt ve üst kalıp için özel takımlar. Vinç sistemi
- Film besleme: Hidrolik sistem. Ø1800mm-1500 kg maksimum
- keçe Kontrol Sistemi: Özel tasarım, mekanik - 50x50 THK Vidalı Mil
- keçe hareket sistemi: Conta merkezleme sistemi
- Kablolar, hortum konnektörleri: CKS hareketli kablo kanalı
- Program hafızası: reçete kaydetme, otomatik kaydetme
- Uzaktan Kontrol: Modem bağlantısı ve uzaktan kontrol
- Vakum Pompası: 2,2 kw Schmalz
- Güvenlik: Kapalı dolap, emniyet anahtarları
- Ana Servo Motor: 7,5-22kW kırma, Omron-B\$R- Sew Eurodrive -Lenze
- keçe Servo Motor: 7,5-22kW Kırma, Omron-B\$R- Sew Eurodrive -Lenze
- Zincir Servo Motor: 5 kW Omron frensiz-Lenze- sew eurodrive
- Dışli Kutuları: Motive- Watt Drive - Sew-Eurodrive -Lenze
- Elektronik: omron- lenze- sew eurodrive
- Operatör Paneli: 15" Omron -Lenze- sew eurodrive
- Rezistan: Eintein FSR(Almanya)650-1000 V, Ferran refraktörlü
- Rezistans Adeti: Toplam 330 adet. Üst 12x8 & 15x6 Alt 12x12 2X2 adet makine girişinde, zincir ön ısıtma için
- Renkler: RAL 9010 & RAL 9017 & RAL 7015 & RAL 7019 RAL 7040
- Makine takibi: 30 gün boyunca 4 noktadan kayıt yapabilen opsiyonel 4 mp Hikvision marka kamera sistemi
- Rulmanlar: Skf-İna-schaeffler-Nks-Gten-Thk-Fag

A-ZFORM

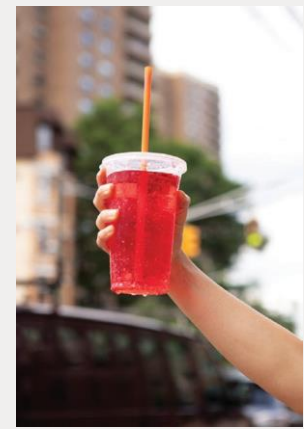
SY7340S

A-ZFORM SY7340S

Technical Specifications

- Speed (without mould): 0-48 cycles/min.
- Max. Forming Area: 750 x 400 mm
- Max Foil width: 800 mm
- Min.Film Thickness: 0,30 mm
- Max.Film Thickness: 2,2 mm
- Step: 480 mm
- Forming-Cutting Force: 92.500 daN
- Max depth (thermoformed): 150 mm
- Compressed Air: 8 Bar 8 m³ (Inlet air filter system on the machine)
- Compressed Air System: 4 inlets, triggered valf, special big air tanks
- Nominal elctrical power: 120 kW (max load)
- Water Pressure & Water Temperature: 3,4 bar,10°C, 50.000 Cal (automatic adjustment) water filter
- Water inlets-outlets: Upper mould, bottom mould, ejectors, chains. 4 inlets, 4 outlets
- Pnomatic Equipments: Smc,Mac-Festo
- Weight: 19.200 kg
- Materials: PP-PS-PVS-PET-ABS-PLA
- Cutting Adjustment System: Controlling by motor – special manufacturing gear box system
- Communication: Ethercat Motion Control
- Automatic Grease Oil: Bekamaks-SKF
- Lubricant chains: Bekamaks-SKF
- Chain shafts: Specially designed reinforced Aluminum full length water cooled 2379 58-60-hrc Steel protection special solution. Thermal insulation with Ferran reflector. Spring Automatic Tensioning system
- Mould Changing: Special tooling for bottom and upper mould. Crane system
- Film feding: Hydraulic system. Ø1800mm-1500 kg max
- Plug Control System: Special designe, mechanic- 50x50 THK Ball screw
- Plug motion system: seal centering system
- Cables, hoses connectors: CKS movable cable channel
- Program memory: Recipe saving, automatic saving
- Remote Control: Modem connection and remote controlling
- Vacuum Pump: 2,2 kw Schmalz
- Safety: Closed cabinet, safety switches
- Main Servo Motor: 7,5-22kW Breaking, Omron-B\$R- Sew Eurodrive -Lenze
- Plug Servo Motor: 7,5-22kW Breaking, Omron-B\$R- Sew Eurodrive -Lenze
- Chain Servo Motor: 5 kW Omron without break-Lenze- sew eurodrive
- Gear Boxes: Motive- Watt Drive - Sew-Eurodrive –Lenze
- Electronics: omron- lenze- sew eurodrive
- Operator Panel: 15" Omron –Lenze – sew eurodrive
- Resistans: Eintegin FSR(Germany)650-1000 V with Ferran refractor
- Resistance Quantity: Total 330 pieces. Upper 12x8 & 15x6 Bottom 12x12 2X2 pieces at inlet of the machine, for chain preparation
- Colours: RAL 9010 & RAL 9017 & RAL 7015 & RAL 7019 RAL 7040
- Machine tracking: Option 4 mp Hikvision brand camera system that can record from 4 points for 30 days
- Bearings: Skf-İna-schaeffler-Nks-Gten-Thk-Fag

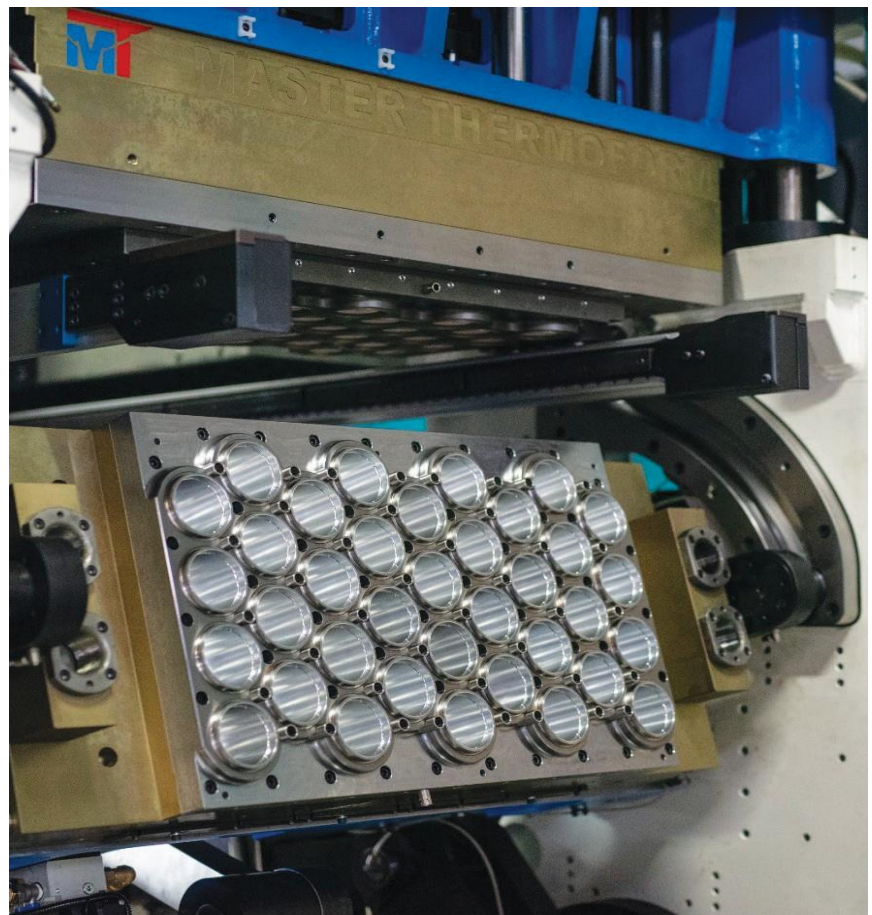
A-ZFORM
SY7340S



A-ZFORM SY7340S
Mold Options
Mold Straight Pattern



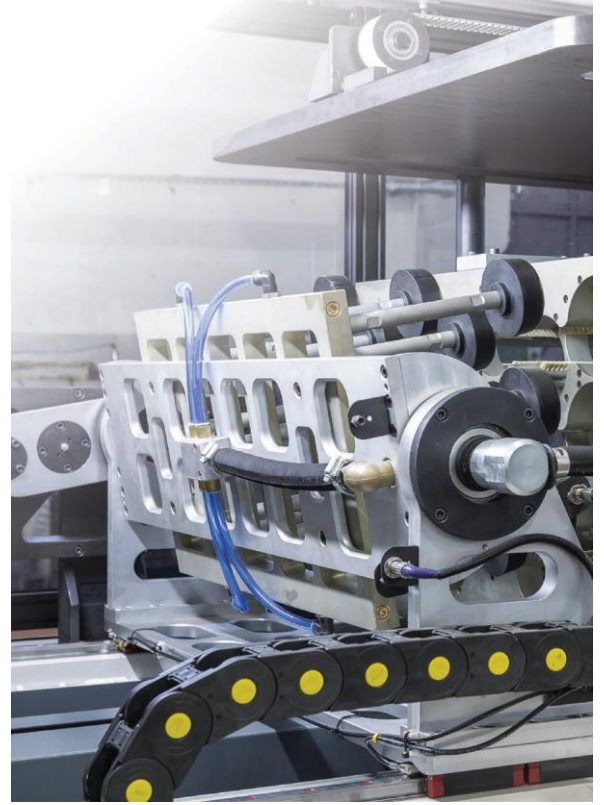
A-ZFORM SY7340S
Mold Options
Mold Mystification Pattern



VAKUMLU ROBOT DİZİCİ TEKNİK SPESİFİKASYONLAR:

Ön dizici Plakası hareketli kalıba göre ayarlanabilir ve kalıp ile aynı anda hareket ederek otomatik olarak çalışmaktadır.
Kısa Ürünler için Mevcut Robot aynı zamanda modüler vertikal dönüştürüm sağlar.

- Pnömatik Ekipmanlar : Smc,mac, festo
- Tasiyıcı Servo motor : 5 kw Omron Frenli, lenze, sew eurodrive
- Asansör Servo Motor : 1,5 kw Omron Frenli, lenze, sew eurodrive
- Tırnak Servo Dikey Motor : 2 kw Omron Frenli, lenze, sew eurodrive
- Tırnak Servo Yatay Motor : 2 kw Omron Frenli, lenze, sew eurodrive
- On Çekici Fire Asenkron Motor 1, 7Lv Firenli Motive
- Çıkış Fire Sarıcı Asenkron Motor : 1,5 kw Motive
- Vakum Pompası : 2,2kw Schmalz
- Konveyör Asenkron Motor Gücü : 0,18kw
- Dizici Kalıptan Uzaklaştırma : 0,25 kw, Lineer Arabalı Kramayer ve Motorlu Sistem
- Elektrik & Elektronik Ekipmanlar : Omron,Sick,
- Min.istifleme Miktarı : 25 Adet
- Max.istifleme Miktarı : 100 Adet
- Min.Ürün Derinlik : 25 mm
- Max.Ürün Derinlik: 180 mm
- Dizici Değişim : El ile itme çekme Kızak arabalı.
- Fire sarma : Karşıya sarma (Havalı piston bosaltama)
- Inline Fire Kırıcı yön : Makine karşı ve Kabin yön çevirici sistem.
- İş Güvenliği : Kabin Raylı Kapaklı Siviçli Sistem
- Dönme Eksenli Mekanik Kam : 180*
- Ürünü Konveyöre Tasıma: Lineer Arabalı Merkezi ve Süpürücü Piston
- Asansör Toplayıcı: Yukarı Aşağı Kayıslı, Linear Araba Raf Sistemi
- Ürün Paketleme Aktarımı: Bantlı Konveyör
- Ürün Kalıptan Alma: Vakumlu Hassas Tutma Mandren Sistemi
- Haberleşme: Ethercat Motion Kontroll
- Program Hafıza : Reçete Kayıt ,Otomatik Yükleme usb ile yükleme
- Istiflenen Ürünü Aktarım Tırnak : Dikey ve Yatay Linear Araba Piston
- Kalıptan Dizici Fırçasına Aktarım : Kayıslı Kasa, Linear Araba
- Hareketli Kablo ve Hortum Aktarım : CKS Hareketli Kablo Kanalı
- Otomatik Gres Yağ : Bekamaks, Skf
- Bozuk ürün ayırma : Özel Konveyör Hazneli çıkış ile ayırım
- rulman: Skf,İna, Schaeffler.Nks, Gten, Thg, Fag



VACUUM STACKER TECHNICAL SPECIFICATIONS :

Front robot aligner is adjustable according to the moving caliber and automatically working by moving at the same with the mold.

- Pneumatics: Smc, mac, festo
- Carrier Servo Motor: 5 kw Omron system- lenze- sew eurodrive
- Elevator Servo Motor : 1,5 kw Omron with breaking system- Lenze- sew eurodrive
- Vertical Servo Motor: 2 kw Omron with breaking system- Lenze – sew eurodrive
- Horizontal Servo Motor: 2 kw Omron with breaking system Lenze – sew eurodrive
- Skelaton Tractor Asenkron Motor: 1,1 kw with breaking system Motive
- Skelaton Winder Asenkron Motor: 1,5 kw Motive
- Vacuum Pump: 2,2kw Schmalz
- Conveyor Asenkron Motor: 0,18kw
- Stacker: 0,25 kw, Lineer Cramayer Motor
- Electronics: Omron, Sick, lenze, sew eurodrive
- Min.stuck pieces: 25 pieces
- Max.stuck pieces: 100 pieces
- Min.product depth: 25 mm
- Max.product depth: 180 mm
- Stacker changing: manuel
- Waste wrapping: Counter wrapping (Air piston unloading)
- Inline Fire Breaker direction: Machine counter and Cabin direction converter system
- Safety: Closed cabinet, safety switches on the doors
- Round Mechanic Cum: 180°
- Product carrier to the conveyor: Linear system with piston
- Elevator stacker : Up and down with belt, Linear shelf system
- Product transfer to packaging: Conveyor belt
- Product collecting from mould : Sensitive vacuum holding system
- Communication: Ethercat Motion Control
- Program Memory: Recipe saving, automatic saving
- Stacked Product Transfer Nail: Vertical and Horizontal Linear Car Piston
- Transfer from Mold to Sorter Brush: Belt Pulley, Linear Car
- Cables, hoses connectors: CKS movable cable channel
- Automatic Grease Oil : Bekamaks, skf
- Defectev Product Separation: Product out carrying conveyor
- Bearing: Skf,İna, Schaeffler.Nks, Gten, Thg, Fag

“Your ideal partner for sustainable solutions”



A-ZFORM SY7340S



AZRA MEKATRONİK SAN. VE TİC. LTD. ŞTİ.
İkitelli OSB Mah. Dersan Koop San. Sit.
Trios 2023 Sanayi B Blok 3. Kat No: 140
Başakşehir / İstanbul

T : +90 (212) 823 20 70
E : info@a-zform.com
W : www.a-zform.com

